

**HIWIN®**

TORQUE MOTOR ROTARY TABLE

**Torque Motor**

**回转工作台**

**综合型录**



工业4.0 优质伙伴  
INDUSTRIE 4.0 Best Partner

# 产品介绍

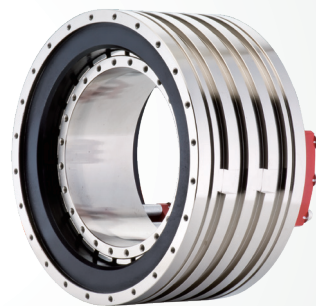
## Torque Motor 回转工作台

HIWIN 生产全系列 Torque Motor 回转工作台。

采用水冷式的力矩电机能达到高转速、高工作扭矩，搭配高刚性高精度轴承、绝对式角度编码器及强力制动器，可达到高性能的回转工作台。

### 力矩电机

HIWIN 所生产的回转工作台是搭配力矩电机，Torque Motor 回转工作台构造能达到与蜗杆蜗轮、滚子凸轮等系统相近的工作扭矩，更具备有更高的转速，且使用的水冷式力矩电机，除了降低热变形，更能增加工作扭矩并达到高动态响应及精度，再加上零背隙、零磨损的特点更能提高回转工作台的可靠度，提高附加价值。



- 适用于各种五轴联动加工
- 模组化设计  
力矩电机驱动的回转工作台构造简单、可靠度高
- 高替换性  
能配合各种应用来替换工作台面  
能依客户需求定义工作台尺寸
- 高转速
- 高刚性
- 高定位精度
- 高生产力  
极佳的动态性能，可提升效率
- 使用寿命长  
结构单纯、零背隙、稳定性高

Torque Motor 回转工作台 规格选用表

产品图示				
产品型号	<input type="checkbox"/> RCV	<input type="checkbox"/> RCH	<input type="checkbox"/> RAB	<input type="checkbox"/> RAS
盘面尺寸	<input type="checkbox"/> 125 mm <input type="checkbox"/> 170 mm <input type="checkbox"/> 250 mm <input type="checkbox"/> 320 mm <input type="checkbox"/> 其他 _____ mm	<input type="checkbox"/> 200 mm <input type="checkbox"/> 400 mm <input type="checkbox"/> 600 mm <input type="checkbox"/> 800 mm <input type="checkbox"/> 其他 _____ mm	<input type="checkbox"/> 400 mm <input type="checkbox"/> 500 mm <input type="checkbox"/> 630 mm <input type="checkbox"/> 800 mm <input type="checkbox"/> 其他 _____ mm	<input type="checkbox"/> 170 mm <input type="checkbox"/> 200 mm <input type="checkbox"/> 250 mm <input type="checkbox"/> 320 mm <input type="checkbox"/> 650 mm <input type="checkbox"/> 其他 _____ mm
搭配控制器 ※注 1	<input type="checkbox"/> HEIDENHAIN <input type="checkbox"/> SIEMENS <input type="checkbox"/> MITSUBISHI <input type="checkbox"/> FANUC <input type="checkbox"/> 其他 _____	<input type="checkbox"/> HEIDENHAIN <input type="checkbox"/> SIEMENS <input type="checkbox"/> MITSUBISHI <input type="checkbox"/> FANUC <input type="checkbox"/> 其他 _____	<input type="checkbox"/> HEIDENHAIN <input type="checkbox"/> SIEMENS <input type="checkbox"/> MITSUBISHI <input type="checkbox"/> FANUC <input type="checkbox"/> 其他 _____	<input type="checkbox"/> HEIDENHAIN <input type="checkbox"/> SIEMENS <input type="checkbox"/> MITSUBISHI <input type="checkbox"/> FANUC <input type="checkbox"/> 其他 _____
选配	<input type="checkbox"/> 尾座 <input type="checkbox"/> 温度保护致能装置 <input type="checkbox"/> 动力外线 _____米 ※注 2 <input type="checkbox"/> 编码器外线 _____米 ※注 2 <input type="checkbox"/> 无	<input type="checkbox"/> 温度保护致能装置 <input type="checkbox"/> 动力外线 _____米 ※注 2 <input type="checkbox"/> 编码器外线 _____米 ※注 2 <input type="checkbox"/> 无	<input type="checkbox"/> 温度保护致能装置 <input type="checkbox"/> 动力外线 _____米 ※注 2 <input type="checkbox"/> 编码器外线 _____米 ※注 2 <input type="checkbox"/> 无	<input type="checkbox"/> 温度保护致能装置 <input type="checkbox"/> 动力外线 _____米 ※注 2 <input type="checkbox"/> 编码器外线 _____米 ※注 2 <input type="checkbox"/> 无
其他	(1) 转速 _____ (2) 转矩 _____ (3) IP 等级 _____ (4) 过去使用品牌 _____ (5) 应用产业 _____			
接洽业务：				洽谈客户：

※注 1：控制器选用请参考 15 页 Torque Motor 回转工作台 选用搭配表（表三、四、五）。

※注 2：外线长度分别为 2 米、3 米、6 米、9 米和 11 米。

# Torque Motor 回转工作台

## RAB 系列



### FEATURES

- 高刚性的对称性结构设计
- 采用高加速度、高扭力、高精度、零背隙力矩电机
- 内置强力煞车系统
- 内部采用大孔径、高精度、高刚性之轴承

规格 / 型号	单位	RAB-400		RAB-500		RAB-630		RAB-800	
盘面直径	mm	400		500		630		800	
中心高度	mm	300		350		250		325	
盘面高度	-	300		300		150		225	
T 型槽宽度	mm	14H8							
轴向	-	回转轴	倾斜轴 $\pm 120^\circ$	回转轴	倾斜轴 $\pm 120^\circ$	回转轴	倾斜轴 $\pm 120^\circ$	回转轴	倾斜轴 $\pm 120^\circ$
力矩电机	-	TMRWA5	TMRWAA	TMRWA7	TMRWAF-SB	TMRWA7	TMRWAF-SB	TMRWDF-PD-U10	
最高转速	r.p.m	90	60	100	60	100	60	90	60
连续转矩	N-m	430	860	600	1290	600	1290*2	2200	2200*2
最大工作转矩	N-m	810	1600	1100	2400	1100	2400*2	3900	3900*2
制动方式	-	空压 (6 bar)							
制动扭矩	N-m	2400	3240	2400	2400*2	2400	2400*2	4200	4200*2
净重	kg	750		1000		1200		2200	
容许载重	kg	300		850		850		1200	

※ 注 1：上表各型号均为标准规格；如有特殊需求，请另外告知。

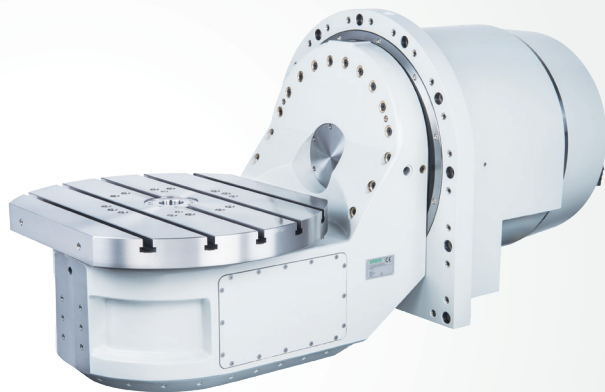
※ 注 2：转速与工作转矩会因使用电压不同而有所差异。





# Torque Motor 回转工作台

## RAS 系列



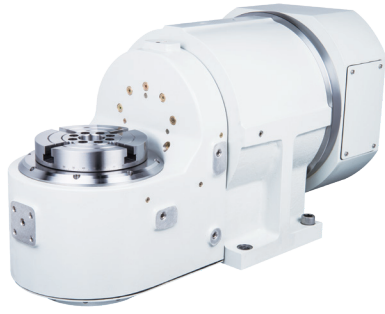
### FEATURES

- 采用高加速度、高扭力、高精度、零背隙力矩电机
- 内置强力煞车系统
- 内部采用大孔径、高精度、高刚性之轴承

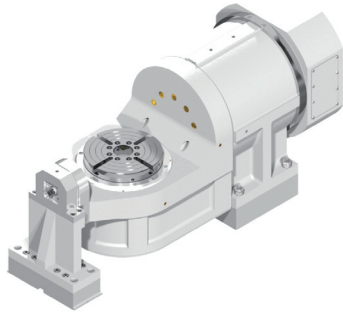
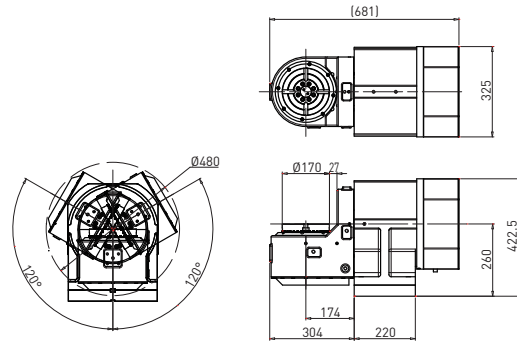
规格 / 型号	单位	RAS-170		RAS-200		RAS-200-SP		RAS-250		RAS-320		RAS-650	
盘面直径	mm	170		200		200		250		320		650	
中心高度	mm	260		280		280		185		235		300	
盘面高度	-	280		280		280		185		205		250	
T 型槽宽度	mm	14H8		12H8				14H8					
轴向	-	回转轴	倾斜轴 ±120°	回转轴	倾斜轴 ±120°	回转轴	倾斜轴 ±120°	回转轴	倾斜轴 ±120°	回转轴	倾斜轴 ±120°	回转轴	倾斜轴 ±120°
力矩电机	-	TMRW23	TMRW4A	TMRW43	TMRW4A	TMRW43-SB	TMRW4A	TMRW73	TMRW77	TMRW4A	TMRWAL-SB	TMRWA7	TMRWDF
最高转速	r.p.m	200	100	200	60	2000	60	200	80	150	60	100	60
连续转矩	N-m	35	205	63.5	205	27.9	205	145	335	205	1900	600	2000
最大工作转矩	N-m	66.5	390	120	390	52.7	390	275	640	390	3360	1100	3600
制动方式	-	空压 (6 bar)											
制动扭矩	N-m	250	840	300	840	300	840	600	1500	840	2400	2400	4200
净重	kg	250		260				300		660		1300	
容许载重	kg	30		50				85		200		300	

※ 注 1：上表各型号均为标准规格；如有特殊需求，请另外告知。

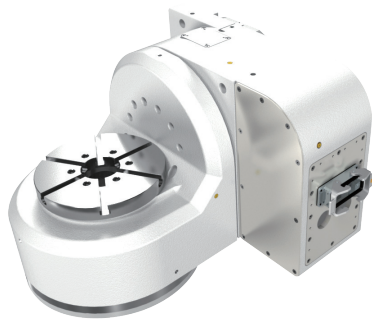
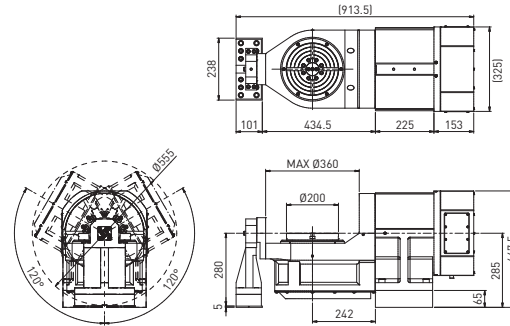
※ 注 2：转速与工作转矩会因使用电压不同而有所差异。



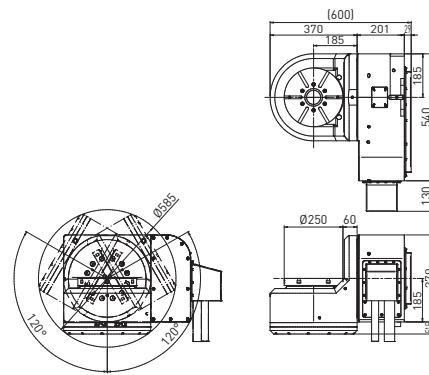
RAS-170



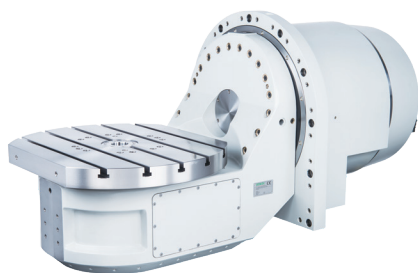
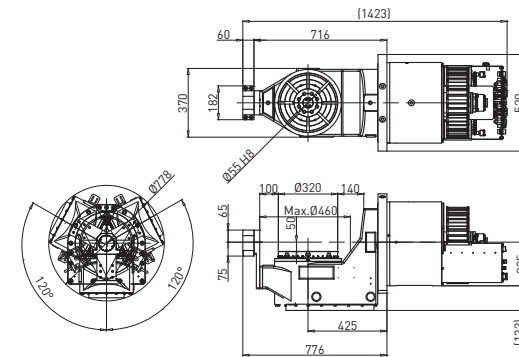
RAS-200 (RAS-200-SP)



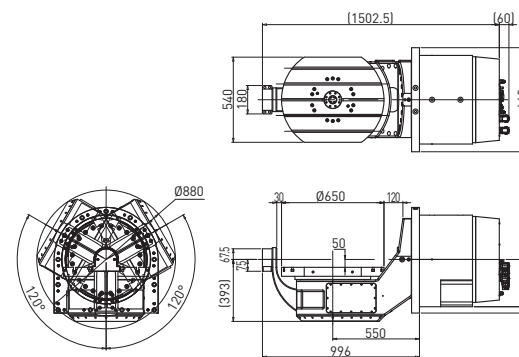
RAS-250



RAS-320

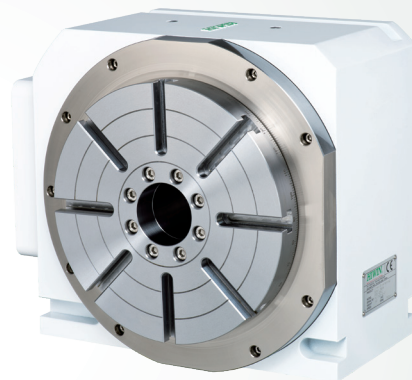


RAS-650



# Torque Motor 回转工作台

## RCV 系列



### FEATURES

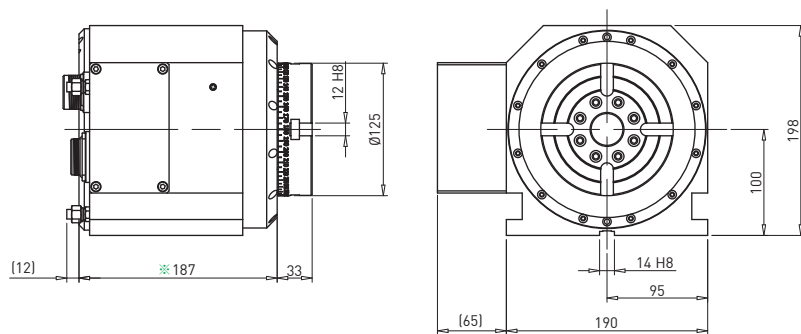
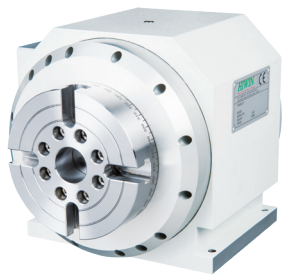
- 采用高加速度、高扭力、高精度、零背隙力矩电机
- 内部采用高刚性之轴承
- 内置强力煞车系统
- 广泛运用于工具机的主轴及工作台

规格 / 型号	单位	RCV-125	RCV-170	RCV-250	RCV-320
盘面直径	mm	125	170	250	320
中心高度	mm	100	135	160	220
贯穿孔径	mm	Ø30x26L	Ø60	Ø60	Ø60
T 型槽宽度	mm	12H8	12H8	12H8	14H8
力矩电机	-	TMRW15	TMRW45	TMRW47	TMRWA5
最高转速	r.p.m	400	200	140	90
连续转矩	N-m	31.3	106	148	430
最大工作转矩	N-m	59.4	203	280	810
制动方式	-	空压 (6 bar)			
制动扭矩	N-m	100	300	600	900
净重	kg	30	95	150	320
容许载重	kg	20	50	160	250

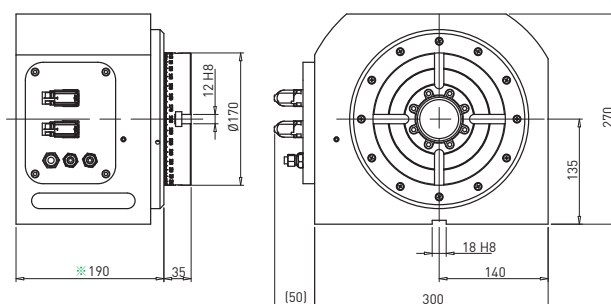
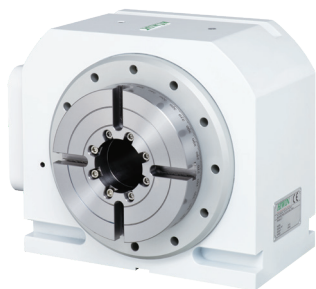
※ 注 1：上表各型号均为标准规格；如有特殊需求，请另外告知。

※ 注 2：转速与工作转矩会因使用电压不同而有所差异。

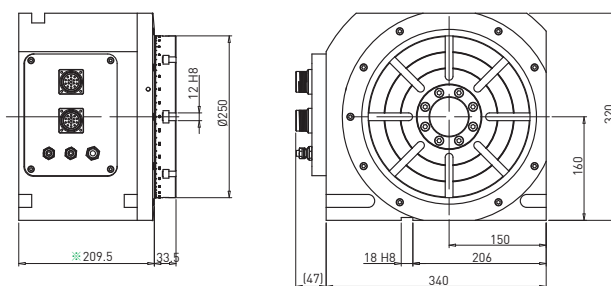
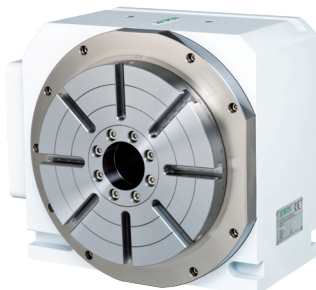




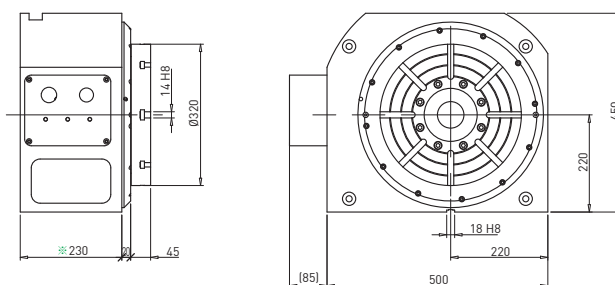
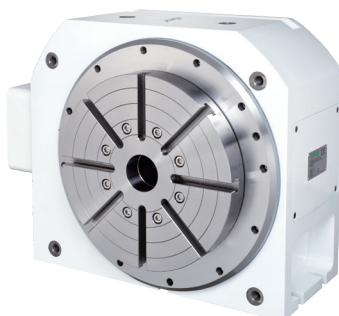
RCV-125



RCV-170



RCV-250



RCV-320

※注：依选用角度编码器尺寸有所差异。

# Torque Motor 回转工作台

## RCH 系列



### FEATURES

- 高加速度、高扭力、高精度之性能
- 采用高加速度、高扭力、高精度、零背隙力矩电机
- 大孔径、高刚性之轴承
- 内置强力煞车系统

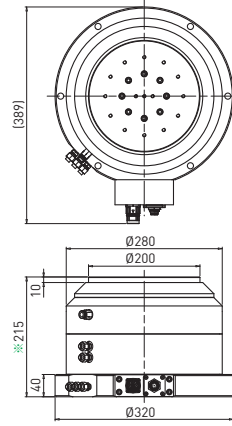
规格 / 型号	单位	RCH-200-SP	RCH-200	RCH-400	RCH-600	RCH-800
盘面直径	mm	200	200	400	600	800
力矩电机	-	TMRW43-SB	TMRW43	TMRW7A	TMRWAF-SB	TMRWDF
最高转速	r.p.m	2000	280	115	100	80
连续转矩	N-m	27.9	63.5	480	1290	2000
最大工作转矩	N-m	52.7	120	910	2400	3600
制动方式	-	空压 (6 bar)		油压 (70 bar)		气压 (6 bar)
制动扭矩	N-m	600	600	2000	3200	4200
净重	kg	85	85	190	430	750
容许载重	kg	50	100	500	850	1800

※ 注 1：上表各型号均为标准规格；如有特殊需求，请另外告知。

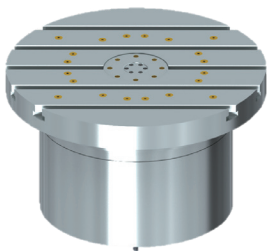
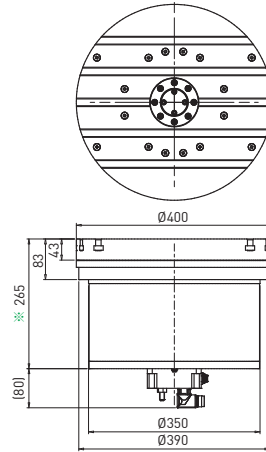
※ 注 2：转速与工作转矩会因使用电压不同而有所差异。



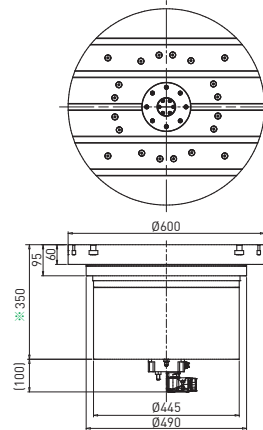
RCH-200



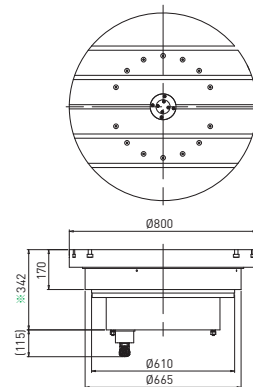
RCH-400



RCH-600

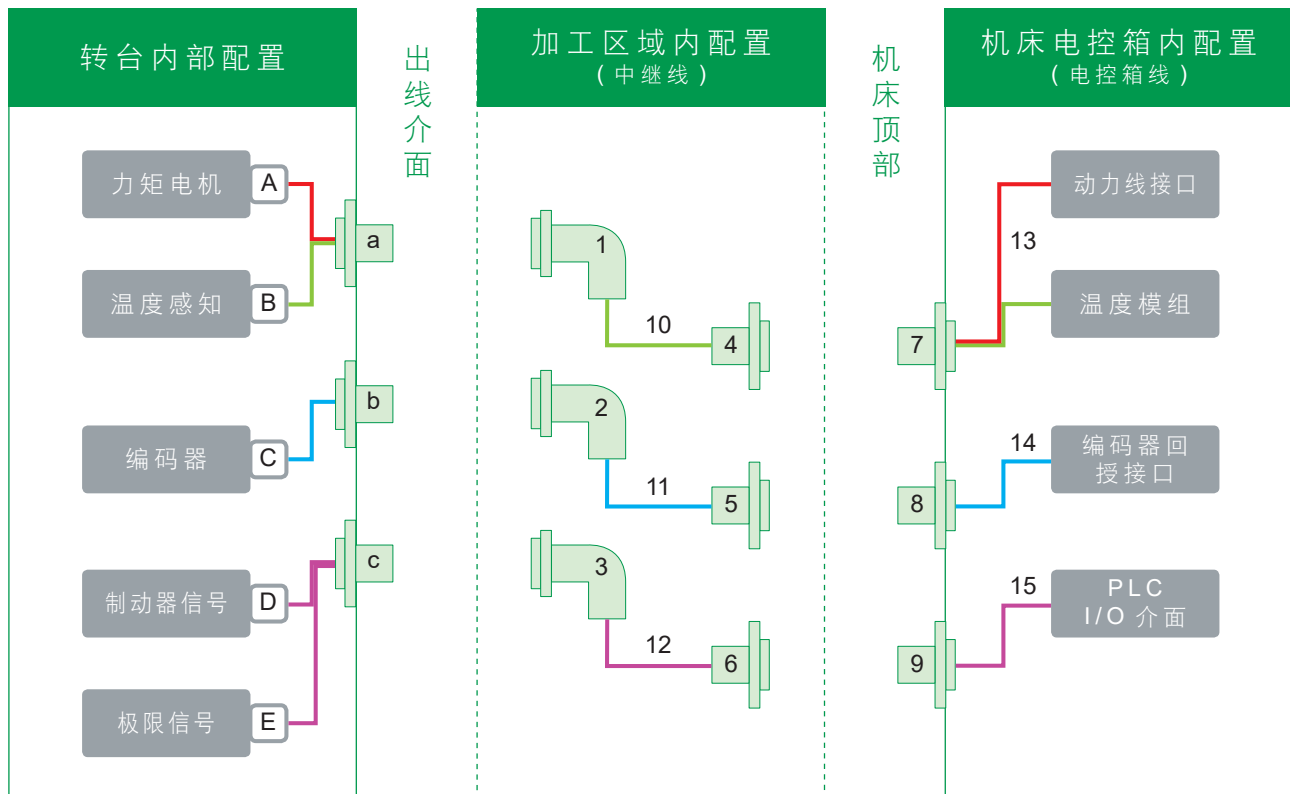


RCH-800



※ 注：依选用角度编码器尺寸有所差异。

## Torque Motor 回转工作台 出线规格



- ※ 注 1：内部配置依照不同机型会有不同，实际依照承认图。
- ※ 注 2：虚线区域线路依照机床不同可省去。
- ※ 注 3：1~15 为选配件，可参考配件选用表一、二。
- ※ 注 4：加工区之接头，请选用防水型军规接头。





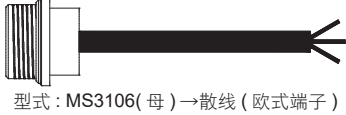
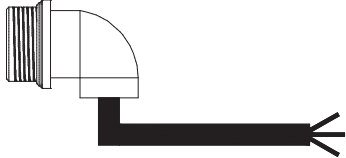
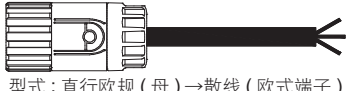
## Torque Motor 回转工作台 出线选用表

表一：回转工作台 接头选用表

编号	品名	型号	示意图
(1) (2) (3)	直型军规接头	MS3106A-20-4S、MS3106A-16S-1S MS3106A-20-29S、MS3106A-18-10S MS3106A-22-22S、MS3106A-22-23S	
	90 度军规接头	MS3108A-20-4S、MS3108A-16S-1S MS3108A-20-29S、MS3108A-18-10S MS3108A-22-22S、MS3108A-22-23S	
	欧规接头	CSTA265FR01450001000 CSTA263FR42440001000 BSTA082FR06590235000 BSTA896FR0986202A000 ASTA046FR0187050A000	
(4) (5) (6)	直型军规接头	MS3106A-20-4S、MS3106A-16S-1P MS3106A-20-29P、MS3106A-18-10P MS3106A-22-22P、MS3106A-22-23P	
(7) (8) (9)	法兰军规接头	MS3102A-20S-4S、MS3102A-16S-1S MS3102A-20-29S、MS3102A-18-10S MS3102A-22-2S、MS3102A-22-23S	

# Torque Motor 回转工作台 出线选用表

表二：回转工作台 线材选用表

编号	品名	型号	示意图
(10) (11) (12)	中继线	□□ -0MS- □ -0MP- □□ - □□□ - □□	 型式：MS3106(母)→MS3106(公)
		□□ -9MS- □ -0MP- □□ - □□□ - □□	 型式：MS3108(母)→MS3106(公)
		□□ -0ES- □ -0MP- □□ - □□□ - □□	 型式：直型欧规(母)→MS3106(公)
(13) (14) (15)	电控箱线	□□ -0MS- □ -00P- □□ - □□□ - □□	 型式：MS3102(母)→散线(欧式端子)
		□□ -0MS- □ -00P- □□ - □□□ - □□	 型式：MS3106(母)→散线(欧式端子)
		□□ -9MS- □ -00P- □□ - □□□ - □□	 型式：MS3108(母)→散线(欧式端子)
		□□ -0ES- □ -00P- □□ - □□□ - □□	 型式：直行欧规(母)→散线(欧式端子)

※注1：另有一体出线式接头〔包含动力线、编码器讯号线、制动器讯号线及风管〕。

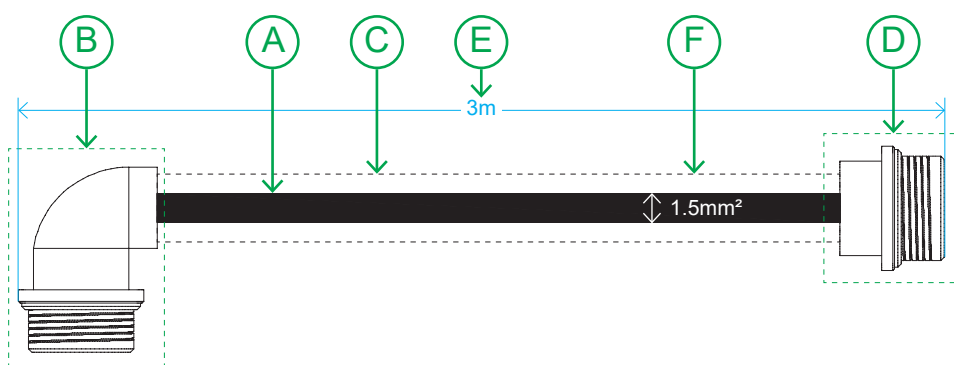
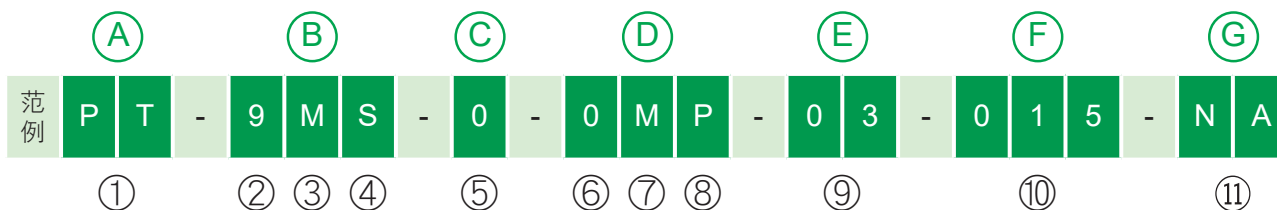
※注2：另有海德汉原厂编码器讯号线。

※注3：线材选用型号请参考附件。



## Torque Motor 回转工作台 出线选用表

回转工作台 线材选用表 附件



① 线材	-	② 型式	③ 接头型式	④ Pin 针 型式	-	⑤ 保护管材质	-	⑥ 型式	⑦ 接头型式	⑧ Pin 针 型式	-	⑨ 线长	-	⑩ 线径	-	⑪ 备注
PT	-	9	M	S	-	0	-	0	M	P	-	03	-	015	-	NA
PC	动力线	0	直式接头	M 军规	P 公 Pin	N 尼龙管 (NL206)	0	直式接头	M 军规	P 公 Pin	2	2 公尺	007	0.75mm <sup>2</sup>	NA	无
PT	动力线 含感温	9	90度接头	E 欧规	S 母 Pin	0 无	9	90度接头	E 欧规	S 母 Pin	3	3 公尺	015	1.5mm <sup>2</sup>	00	SMC40
ST	制动器讯号 线含感温		H 连接器			2 不锈钢丝 (NK206)			H 连接器		6	6 公尺	025	2.5mm <sup>2</sup>	01	SME125
EC	编码器 讯号线					7 PVC 管 (PT706)			N 三菱		9	9 公尺	040	4.0mm <sup>2</sup>	02	M12
ET	编码器讯号 线含感温								F 发那科		11	11 公尺	060	6.0mm <sup>2</sup>	03	M23
TC	温度线								C 西门子				100	10mm <sup>2</sup>	04	623
OT	其他								S 新代				000	讯号线	05	617
									0 散线						06	A9777
															07	14S-2
															08	D-SUB

※注：详细选用请参考 13 页表二。

## Torque Motor 回转工作台 选用搭配表

表三：回转工作台机型与控制器选用搭配表

控制器 \ 机型	RAB 系列	RAS 系列	RCV 系列	RCH 系列
FANUC	■ + ◎	■ + ◎	■ + ◎	■ + ◎
MITSUBISHI	○	○	○	○
SIEMENS	○	○	○	○
HEIDENHAIN	○	○	○	○
NUM	○	○	○	○
新代	▲	▲	○	○
镓纳克	○	○	○	○
华中数控	○	○	○	○
广州数控	○	○	○	○

※注：○处表示此控制器支援该回转工作台系列通讯；▲处部分机型规格不支援，可与 HIWIN 谘询；  
■处表示需向控制器原厂申请电机参数；◎处表示需向控制器原厂申请开放磁极检知机能。

表四：回转工作台机型与编码器选用搭配表

编码器 \ 机型	RAB 系列	RAS 系列	RCV 系列	RCH 系列
HEIDENHAIN	○	○	○	○
RENISHAW	-	-	○	○
NIKON	-	-	○	○

※注：编码器定位、重复精度，请参阅该选用编码器之原厂型录；○处表示此系列转台能选用搭配该厂编码器。

表五：编码器与控制器搭配表

控制器 \ 编码器	HEIDENHAIN	RENISHAW	NIKON
FANUC	○	○	X
MITSUBISHI	○	○	X
SIEMENS	○	○	X
HEIDENHAIN	○	X	X
NUM	○	○	X
新代	○	○	○
镓纳克	○	○	X
华中数控	○	○	X
广州数控	○	X	X

※注：○处表示此控制器支援该厂编码器通讯；X处表示此控制器不支援该厂编码器通讯。

## 全球子公司/研发中心

德国 欧芬堡  
HIWIN GmbH  
OFFENBURG, GERMANY  
www.hiwin.de  
www.hiwin.eu

意大利 米兰  
HIWIN Srl  
BRUGHERIO, ITALY  
www.hiwin.it

新加坡  
HIWIN SINGAPORE  
SINGAPORE  
www.hiwin.sg

日本 神户·东京·名古屋·长野·  
东北·静岡·北陆·广岛·  
福冈·熊本

HIWIN JAPAN  
KOBE · TOKYO · NAGOYA · NAGANO ·  
TOHOKU · SHIZUOKA · HOKURIKU ·  
HIROSHIMA · FUKUOKA ·  
KUMAMOTO, JAPAN  
www.hiwin.co.jp

瑞士 优纳  
HIWIN Schweiz GmbH  
JONA, SWITZERLAND  
www.hiwin.ch

韩国 水原·马山  
HIWIN KOREA  
SUWON · MASAN, KOREA  
www.hiwin.kr

美国 芝加哥  
HIWIN USA  
CHICAGO, U.S.A.  
www.hiwin.com

捷克 布尔诺  
HIWIN s.r.o.  
BRNO, CZECH REPUBLIC  
www.hiwin.cz

以色列 海法  
Mega-Fabs Motion  
Systems, Ltd.  
HAIFA, ISRAEL  
www.mega-fabs.com

- HIWIN为上银科技的注册商标，请勿购买来路不明之仿冒品以维护您的权益。
- 本型录所载规格、照片有时会与实际产品有所差异，包括因为改良而导致外观或规格等发生变化的情况。
- 凡受“贸易法”等法规限制之相关技术与产品，HIWIN将不会违规擅自出售。若要出口HIWIN受法律规范限制出口的产品，应根据相关法律向主管机关申请出口许可，并不得供作生产或发展核子、生化、飞弹等军事武器之用。
- HIWIN产品专利清单查询网址：[http://www.hiwin.tw/Products/Products\\_patents.aspx](http://www.hiwin.tw/Products/Products_patents.aspx)

# HIWIN® 上银®

## 中国子公司

### 上银科技(中国)有限公司

HIWIN TECHNOLOGIES (CHINA) CORP.  
江苏省苏州市苏州工业园区夏庄路2号

Tel.: [0512] 8068-5599  
Fax: [0512] 8068-9858  
www.hiwin.cn  
business@hiwin.cn

## 全球营运总部

### 上银科技股份有限公司

HIWIN TECHNOLOGIES CORP.

www.hiwin.tw  
business@hiwin.tw

### 大银微系统股份有限公司

HIWIN MIKROSYSTEM CORP.

www.hiwinmikro.tw  
business@hiwinmikro.tw

本型录的内容规格若有变更，恕不另行通知。

Copyright © HIWIN Technologies Corp.

©2019 FORM I99DS06-1903 (PRINTED IN TAIWAN)